

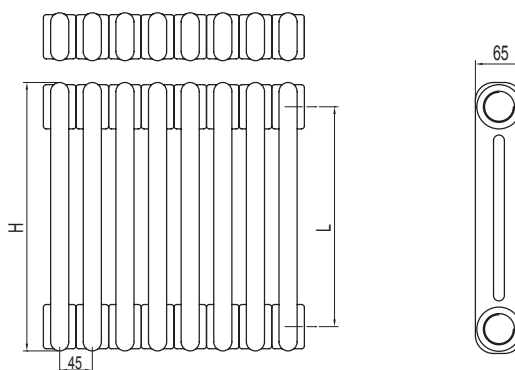
Radiatore Tesi2
15 elementi
altezza 2200 mm
potenza termica 2312 Watt
finitura Bianco Standard



Tesi2

I Termoarredatori Tesi rappresentano il sistema più funzionale, modulare ed elegante per il riscaldamento di tutti gli ambienti. Grazie alle forme arrotondate, che riducono al minimo il rischio di incidenti, possono essere inseriti anche in locali pubblici, enti, scuole ed ospedali.

Tesi2 ha una profondità di 65 mm e altezze da 200 ai 2500 mm.



Modello	Profond. mm	Altezza mm	Interasse H' mm	Peso Kg	Cap. lt	Potenza Termica			Esponente n.
						$\Delta t=50^{\circ}\text{C}$ kcal/h	$\Delta t=50^{\circ}\text{C}$ Watt	$\Delta t=30^{\circ}\text{C}$ Watt (*)	
200	65	194	127	0,33	0,33	12,8	14,9	7,9	1,252
300	65	302	235	0,45	0,42	20,2	23,4	12,5	1,239
400	65	402	335	0,57	0,50	25,9	30,1	15,9	1,247
500	65	502	435	0,69	0,58	31,5	36,7	19,3	1,255
600	65	602	535	0,81	0,67	37,1	43,2	22,6	1,263
750	65	752	685	0,99	0,79	45,5	52,9	27,6	1,274
900	65	902	835	1,16	0,91	53,9	62,7	32,5	1,286
1000	65	1002	935	1,28	1,00	59,5	69,2	35,7	1,294
1200	65	1202	1135	1,52	1,16	71,0	82,5	42,3	1,309
1500	65	1502	1435	2,02	1,39	88,6	103,0	52,2	1,332
1800	65	1802	1735	2,41	1,64	106,9	124,3	63,0	1,329
2000	65	2002	1935	2,67	1,80	119,5	139,0	70,9	1,319
2200	65	2202	2135	2,93	1,97	132,6	154,2	79,0	1,308
2500	65	2502	2435	3,32	2,21	152,9	177,8	91,9	1,293

(*) Grazie alle elevate prestazioni dei radiatori Tesi2, il Δt ideale per la progettazione a bassa temperatura è il Δt a 30°C .

Per Δt diversi da 50°C utilizzare la formula: $Q=Q_n (\Delta t / 50)^n$

pressione di esercizio massima ammessa 8 bar

temperatura di esercizio massima ammessa 95°C

Colori disponibili: vedere tabella.

Estensione della Garanzia:

Irsap garantisce 10 ANNI tutti i prodotti della linea Tesi ad esclusione dei componenti elettrici e delle finiture cromate.

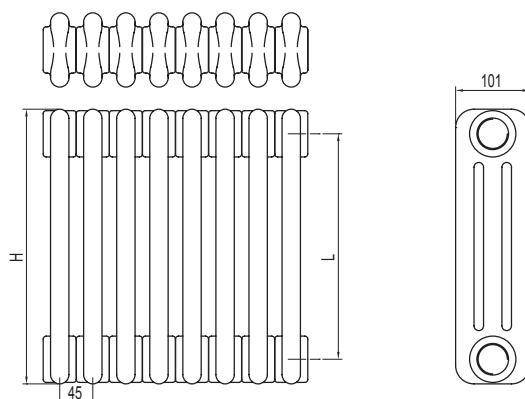


Radiatore Tesi3
10 elementi
altezza 2000 mm
potenza termica 1872 Watt
finitura Bianco Standard



Tesi3

Tesi 3 è la versione a tre colonne della gamma Tesi, con una profondità di 101 mm. I Termoarredatori Tesi rappresentano il sistema più funzionale, modulare ed elegante per il riscaldamento di tutti gli ambienti. Grazie alle forme arrotondate, che riducono al minimo il rischio di incidenti, possono essere inseriti anche in locali pubblici, enti, scuole ed ospedali. Tesi3 si sviluppa con altezze da 200 ai 2500 mm.



Modello	Profond. mm	Altezza mm	Interasse H' mm	Peso Kg	Cap. lt	Potenza Termica			Esponente n.
						$\Delta t=50^{\circ}\text{C}$ kcal/h	$\Delta t=50^{\circ}\text{C}$ Watt	$\Delta t=30^{\circ}\text{C}$ Watt (*)	
200	101	194	127	0,41	0,46	17,4	20,3	10,5	1,288
300	101	302	235	0,60	0,60	28,0	32,5	17,2	1,248
400	101	402	335	0,78	0,72	36,1	42,0	22,1	1,259
500	101	502	435	0,96	0,85	44,2	51,4	26,9	1,270
600	101	602	535	1,14	0,97	52,1	60,6	31,5	1,281
750	101	752	685	1,40	1,16	63,9	74,3	38,3	1,297
900	101	902	835	1,67	1,35	75,5	87,8	44,9	1,314
1000	101	1002	935	1,85	1,47	83,2	96,8	49,4	1,317
1200	101	1202	1135	2,37	1,70	98,7	114,8	58,4	1,322
1500	101	1502	1435	2,95	2,07	121,9	141,7	71,9	1,330
1800	101	1802	1735	3,54	2,43	145,3	168,9	85,8	1,325
2000	101	2002	1935	3,93	2,68	161,0	187,2	95,5	1,318
2200	101	2202	2135	4,32	2,92	176,9	205,7	105,3	1,310
2500	101	2502	2435	4,90	3,29	201,0	233,7	120,4	1,299

(*) Grazie alle elevate prestazioni dei radiatori Tesi3, il Δt ideale per la progettazione a bassa temperatura è il Δt a 30°C .

Per Δt diversi da 50°C utilizzare la formula: $Q=Q_n (\Delta t / 50)^n$

pressione di esercizio massima ammessa 8 bar

temperatura di esercizio massima ammessa 95°C

Colori disponibili: vedere tabella.

Estensione della Garanzia:

Irsap garantisce 10 ANNI tutti i prodotti della linea Tesi ad esclusione dei componenti elettrici e delle finiture cromate.



130/047



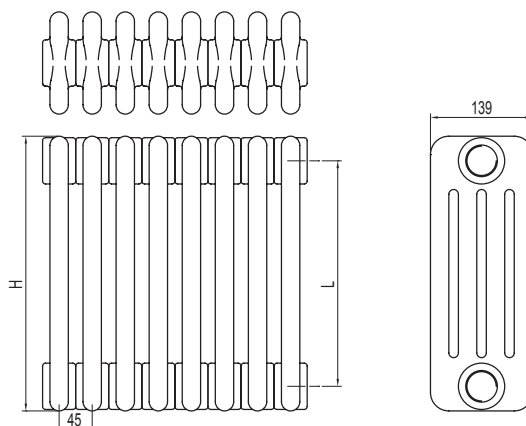
Radiatore Tesi4
10 elementi
altezza 2000 mm
potenza termica 2381 Watt
finitura Nero Satinato



Tesi4

Grazie alle quattro colonne e alle elevate prestazioni, Tesi4 è adatto agli ambienti che richiedono un'elevata potenza calorica. I Termoarredatori Tesi rappresentano il sistema più funzionale, modulare ed elegante per il riscaldamento di tutti gli ambienti.

Tesi2 ha una profondità di 139 mm e altezze da 200 ai 2500 mm.



Modello	Profond. mm	Altezza mm	Interasse H' mm	Peso Kg	Cap. lt	Potenza Termica			Esponente n.
						$\Delta t=50^{\circ}\text{C}$ kcal/h	$\Delta t=50^{\circ}\text{C}$ Watt	$\Delta t=30^{\circ}\text{C}$ Watt (*)	
200	139	194	127	0,57	0,60	22,3	26,0	13,2	1,326
300	139	302	235	0,83	0,78	36,2	42,1	22,1	1,258
400	139	402	335	1,06	0,95	47,0	54,6	28,5	1,272
500	139	502	435	1,30	1,11	57,5	66,9	34,7	1,286
600	139	602	535	1,54	1,28	67,9	79,0	40,6	1,300
750	139	752	685	1,89	1,53	83,2	96,8	49,3	1,322
900	139	902	835	2,25	1,78	98,3	114,3	57,6	1,343
1000	139	1002	935	2,49	1,94	108,3	125,9	63,5	1,340
1200	139	1202	1135	3,18	2,25	128,0	148,8	75,2	1,335
1500	139	1502	1435	3,96	2,74	157,1	182,6	92,7	1,328
1800	139	1802	1735	4,74	3,23	185,8	216,0	110,0	1,321
2000	139	2002	1935	5,26	3,55	204,8	238,1	121,5	1,317
2200	139	2202	2135	5,78	3,88	223,6	260,0	133,0	1,312
2500	139	2502	2435	6,55	4,37	251,8	292,8	150,2	1,306

(*) Grazie alle elevate prestazioni dei radiatori Tesi4, il Δt ideale per la progettazione a bassa temperatura è il Δt a 30°C .

Per Δt diversi da 50°C utilizzare la formula: $Q=Q_n (\Delta t / 50)^n$

pressione di esercizio massima ammessa 8 bar

temperatura di esercizio massima ammessa 95°C

Colori disponibili: vedere tabella.

Estensione della Garanzia:

Irsap garantisce 10 ANNI tutti i prodotti della linea Tesi ad esclusione dei componenti elettrici e delle finiture cromate.



130/047



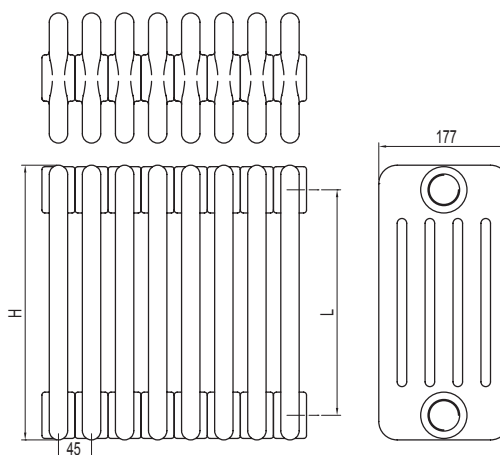
Radiatore Tesi5
14 elementi
altezza 1800 mm
potenza termica 3658 Watt
finitura Bianco Standard



Tesi5

I Termoarredatori Tesi rappresentano il sistema più funzionale, modulare ed elegante per il riscaldamento di tutti gli ambienti. Grazie alle cinque colonne e alle elevate prestazioni, Tesi5 è adatto agli ambienti che richiedono un'elevata potenza calorica.

Tesi5 ha una profondità di 177 mm e altezze da 200 ai 2500 mm.



Modello	Profond. mm	Altezza mm	Interasse H' mm	Peso Kg	Cap. lt	Potenza Termica			Esponente n.
						$\Delta t=50^{\circ}\text{C}$ kcal/h	$\Delta t=50^{\circ}\text{C}$ Watt	$\Delta t=30^{\circ}\text{C}$ Watt (*)	
200	177	194	127	0,81	0,73	27,2	31,7	15,9	1,350
300	177	302	235	1,13	0,95	44,2	51,4	26,8	1,276
400	177	402	335	1,43	1,16	57,2	66,5	34,4	1,291
500	177	502	435	1,72	1,36	70,0	81,3	41,7	1,307
600	177	602	535	2,02	1,57	82,5	95,9	48,8	1,322
750	177	752	685	2,46	1,88	100,9	117,4	59,0	1,346
900	177	902	835	2,91	2,20	119,1	138,5	68,8	1,369
1000	177	1002	935	3,20	2,40	131,1	152,4	75,9	1,364
1200	177	1202	1135	3,80	2,82	154,8	180,0	90,2	1,353
1500	177	1502	1435	4,68	3,44	189,9	220,9	111,6	1,337
1800	177	1802	1735	5,57	4,06	224,7	261,3	132,6	1,327
2000	177	2002	1935	6,16	4,48	247,7	288,0	146,5	1,323
2200	177	2202	2135	6,76	4,90	270,6	314,7	160,4	1,320
2500	177	2502	2435	7,64	5,52	304,9	354,5	181,2	1,314

(*) Grazie alle elevate prestazioni dei radiatori Tesi5, il Δt ideale per la progettazione a bassa temperatura è il Δt a 30°C .

Per Δt diversi da 50°C utilizzare la formula: $Q=Q_n (\Delta t / 50)^n$

pressione di esercizio massima ammessa 8 bar

temperatura di esercizio massima ammessa 95°C

Colori disponibili: vedere tabella.

Estensione della Garanzia:

Irsap garantisce 10 ANNI tutti i prodotti della linea Tesi ad esclusione dei componenti elettrici e delle finiture cromate.



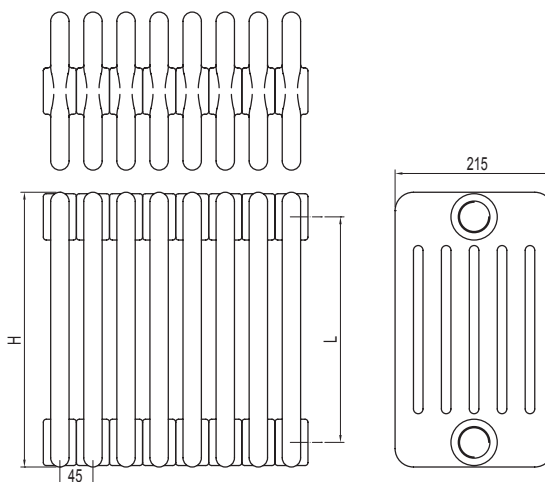
Radiatore Tesi6
altezza 600 mm
potenza termica 5640 Watt
finitura Bianco Standard



Tesi6

Con le sue sei colonne Tesi 6 è la versione della gamma Tesi che fornisce il maggior apporto calorico. I Termoarredatori Tesi rappresentano il sistema più funzionale, modulare ed elegante per il riscaldamento di tutti gli ambienti anche di grandi dimensioni.

Tesi5 ha una profondità di 177 mm e altezze da 200 ai 2500 mm.



Modello	Profond. mm	Altezza mm	Interasse H' mm	Peso Kg	Cap. lt	Potenza Termica			Esponente n.
						$\Delta t=50^{\circ}\text{C}$ kcal/h	$\Delta t=50^{\circ}\text{C}$ Watt	$\Delta t=30^{\circ}\text{C}$ Watt (*)	
200	215	194	127	0,97	0,86	32,1	37,4	18,5	1,374
300	215	302	235	1,35	1,13	52,2	60,7	31,4	1,293
400	215	402	335	1,71	1,38	67,5	78,5	40,2	1,310
500	215	502	435	2,06	1,63	82,4	95,8	48,6	1,327
600	215	602	535	2,42	1,88	97,0	112,8	56,8	1,345
750	215	752	685	2,95	2,25	118,6	137,9	68,5	1,370
900	215	902	835	3,48	2,62	139,9	162,6	79,7	1,396
1000	215	1002	935	3,84	2,87	153,9	178,9	88,1	1,388
1200	215	1202	1135	4,55	3,37	181,6	211,2	104,9	1,371
1500	215	1502	1435	5,62	4,12	222,8	259,1	130,3	1,346
1800	215	1802	1735	6,68	4,87	263,6	306,5	155,0	1,334
2000	215	2002	1935	7,39	5,37	290,6	337,9	171,3	1,330
2200	215	2202	2135	8,10	5,86	317,6	369,3	187,5	1,327
2500	215	2502	2435	9,17	6,61	357,9	416,2	211,9	1,322

(*) Grazie alle elevate prestazioni dei radiatori Tesi6, il Δt ideale per la progettazione a bassa temperatura è il Δt a 30°C .

Per Δt diversi da 50°C utilizzare la formula: $Q=Q_n (\Delta t / 50)^n$

pressione di esercizio massima ammessa 8 bar

temperatura di esercizio massima ammessa 95°C

Colori disponibili: vedere tabella.

Estensione della Garanzia:

Irsap garantisce 10 ANNI tutti i prodotti della linea Tesi ad esclusione dei componenti elettrici e delle finiture cromate.



Radiatore Tesi4
per sostituzione radiatore in ghisa
altezza 885 mm
finitura Bianco Edelweiss Opaco

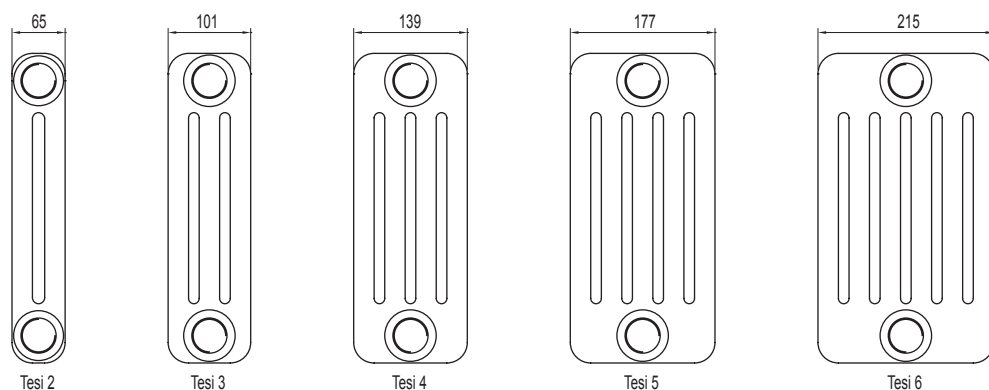


Tesi *Interassi Ghisa*

Il radiatore Tesi Interassi Ghisa è ideale negli interventi di recupero e nella riconversione di impianti preesistenti.

I Termoarredatori Tesi rappresentano il sistema più funzionale, modulare ed elegante per il riscaldamento di tutti gli ambienti. Grazie alle forme arrotondate, che riducono al minimo il rischio di incidenti, possono essere inseriti in locali pubblici, enti, scuole ed ospedali.

Disponibili dal 2 al 6 colonne, in due altezze.



Modello	Profond. mm	Altezza mm	Interasse H' mm	Peso Kg	Cap. lit	Potenza Termica			Esponente n.	
						$\Delta t=50^{\circ}\text{C}$ kcal/h	$\Delta t=50^{\circ}\text{C}$ Watt	$\Delta t=30^{\circ}\text{C}$ Watt (*)		
TESI2	685	65	687	620	0,91	0,74	41,9	48,7	25,4	1,269
	885	65	887	820	1,15	0,90	53,0	61,7	32,0	1,285
TESI3	685	101	687	620	1,29	1,08	58,8	68,3	35,4	1,290
	885	101	887	820	1,64	1,33	74,3	86,4	44,2	1,312
TESI4	685	139	687	620	1,74	1,42	76,6	89,1	45,6	1,312
	885	139	887	820	2,21	1,75	96,8	112,6	56,8	1,341
TESI5	685	177	687	620	2,27	1,75	93,0	108,1	54,6	1,336
	885	177	887	820	2,86	2,16	117,3	136,4	67,8	1,367
TESI6	685	215	687	620	2,72	2,09	109,3	127,1	63,5	1,359
	885	215	887	820	3,43	2,59	137,7	160,2	78,6	1,394

(*) Grazie alle elevate prestazioni dei radiatori Tesi, il Δt ideale per la progettazione a bassa temperatura è il Δt a 30°C .

Per Δt diversi da 50°C utilizzare la formula: $Q=Q_n (\Delta t / 50)^n$

pressione di esercizio massima ammessa 8 bar

temperatura di esercizio massima ammessa 95°C

Colori disponibili: vedere tabella.

Estensione della Garanzia:

Irsap garantisce 10 ANNI tutti i prodotti della linea Tesi ad esclusione dei componenti elettrici e delle finiture cromate.



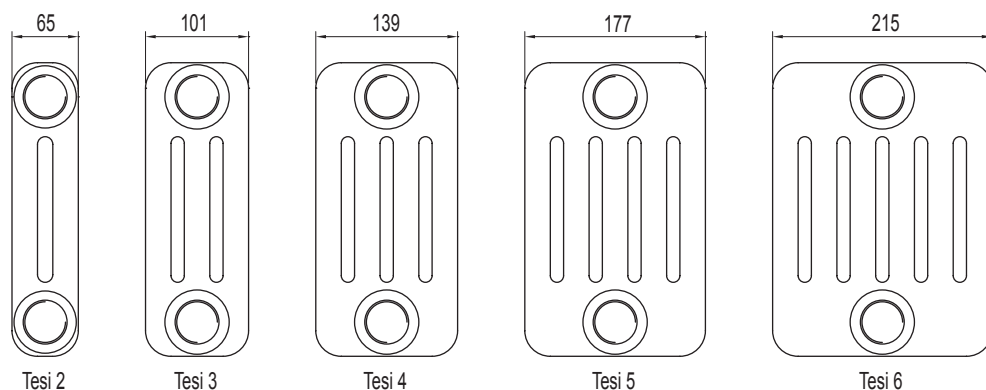
Radiatore Tesi4
per sostituzione radiatore in alluminio
altezza 865 mm
finitura Bianco Standard



Tesi *Interasse Alluminio*

Il radiatore Tesi Interassi Alluminio è ideale negli interventi di recupero e nella riconversione di impianti preesistenti.

Disponibili dal 2 al 6 colonne, in quattro altezze.



Modello	Profond. mm	Altezza mm	Interasse H' mm	Peso Kg	Cap. lit	Potenza Termica			Esponente n.	
						$\Delta t=50^{\circ}\text{C}$ kcal/h	$\Delta t=50^{\circ}\text{C}$ Watt	$\Delta t=30^{\circ}\text{C}$ Watt (*)		
TESI2	565	65	567	500	0,77	0,64	35,2	40,9	21,5	1,260
	665	65	667	600	0,88	0,72	40,7	47,4	24,8	1,268
	765	65	767	700	1,00	0,80	46,3	53,9	28,1	1,276
	865	65	867	800	1,12	0,89	51,9	60,4	31,3	1,284
TESI3	565	101	567	500	1,07	0,93	49,3	57,4	29,9	1,277
	665	101	667	600	1,25	1,05	57,2	66,5	34,5	1,288
	765	101	767	700	1,43	1,18	65,0	75,6	38,9	1,299
	865	101	867	800	1,61	1,30	72,8	84,6	43,3	1,310
TESI4	565	139	567	500	1,46	1,22	64,3	74,8	38,6	1,296
	665	139	667	600	1,69	1,39	74,6	86,7	44,4	1,310
	765	139	767	700	1,93	1,55	84,8	98,6	50,1	1,324
	865	139	867	800	2,17	1,72	94,8	110,3	55,7	1,338
TESI5	565	177	567	500	1,92	1,50	78,1	90,8	46,4	1,317
	665	177	667	600	2,21	1,71	90,5	105,2	53,3	1,333
	765	177	767	700	2,51	1,92	102,8	119,5	60,0	1,348
	865	177	867	800	2,80	2,12	114,9	133,6	66,5	1,364
TESI6	565	215	567	500	2,29	1,79	91,9	106,9	53,9	1,339
	665	215	667	600	2,65	2,04	106,4	123,7	61,9	1,356
	765	215	767	700	3,01	2,29	120,7	140,4	69,6	1,373
	865	215	867	800	3,36	2,54	134,9	156,9	77,1	1,390

(*) Grazie alle elevate prestazioni dei radiatori Tesi, il Δt ideale per la progettazione a bassa temperatura è il Δt a 30°C .

Per Δt diversi da 50°C utilizzare la formula: $Q=Q_n (\Delta t / 50)^n$

pressione di esercizio massima ammessa 8 bar

temperatura di esercizio massima ammessa 95°C

Colori disponibili: vedere tabella.

Estensione della Garanzia:

Irsap garantisce 10 ANNI tutti i prodotti della linea Tesi ad esclusione dei componenti elettrici e delle finiture cromate.

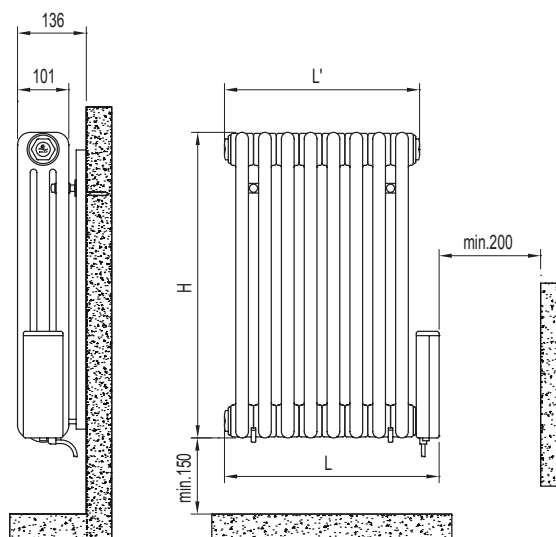


Radiatore Tesi3 ef Elettrico
20 elementi
altezza 602 mm
potenza termica 1200 Watt
finitura Bianco Standard



Tesi3 ef *Elettrico*

Il Termoarredatore Tesi è disponibile nella versione elettrica con liquido termovettore, nella versione 3 colonne e nell'altezza 602. Tale modello rappresenta la soluzione più funzionale ove non sia possibile il collegamento all'impianto di riscaldamento, o come integrazione dello stesso.



Modello	Elem. nr.	Prof. mm	Altezza mm	Largh. Totale L mm	Largh. L' mm	Peso(*) Kg	Pot. elettrica Watt
TESI3EF-600-8	8	101	602	422	384	18,7	400
TESI3EF-600-12	12	101	602	602	564	27,6	600
TESI3EF-600-14	14	101	602	692	654	32,0	800
TESI3EF-600-17	17	101	602	827	789	38,7	1000
TESI3EF-600-20	20	101	602	962	924	45,4	1200
TESI3EF-600-23	23	101	602	1097	1059	52,1	1500
TESI3EF-600-29	29	101	602	1367	1329	65,4	2000

Caratteristiche costruttive: completo di liquido termovettore, la resistenza elettrica ha una regolazione elettronica con: controllo fil-pilote, comando d'arresto, confort, funzionamento ridotto notturno (-3,5°C), antigelo (7°C), cavo di alimentazione privo di presa elettrica, alimentazione monofase 230 V, 50 Hz, Classe II, IP 24.

Dotazione di serie: mensole per fissaggio a muro colore Bianco Standard

Disponibile solo in finitura Bianco Standard.

Estensione della Garanzia:
Irsap garantisce 10 ANNI tutti i prodotti della linea Tesi ad esclusione dei componenti elettrici e delle finiture cromate.



Box IRSAP

BOX: finiture e stile in formula “tutto compreso”

Box Irsap: il concetto del “tutto compreso” di Irsap: scelta della finitura particolare e di pregio, valvole e raccordi e fissaggi a muro coordinati. La sensibilità tattile delle finiture rappresenta il tema della ricerca, dell'esperienza del colore. Irsap così, intende dare al corpo scaldante una tonalità che gioca di luce e riflessi, di tatto e di energia.

I pacchetti tutto compreso sono disponibili in varie versioni: Galileo, Leonardo, Michelangelo. Tre esperienze di colore e di tattile energia.



Valvola e detentore

Le valvole ed i detentori (fornite a corredo ed in tinta con la finitura scelta) permettono all'installatore di collegare fisicamente il corpo scaldante (radiatore) al sistema di riscaldamento (tubi).

La funzionalità di questi componenti ci permette di regolare (tramite la valvola) l'afflusso di acqua diretta al corpo scaldante ed eventualmente, in situazioni di manutenzione, permettono inoltre di poter scollegare fisicamente il radiatore evitando di svuotare l'impianto.



Kit copritubo

Il kit copritubo è un accessorio fornito di serie su tutta la Collezione Tesi. Permette di coprire i tubi in uscita dal muro con un'elegante finitura in grigio satinato, coordinata con l'innesto delle valvole.



Mensole per l'installazione

Queste mensole (fornite a corredo ed in tinta con la finitura scelta) si contraddistinguono da tutti gli altri sistemi di fissaggio a muro adatti ai multicolonna per:

- rapidità installativa
- minor impatto estetico sul prodotto
- brevettata per un sistema anti sollevamento dopo l'installazione
- elevata portata (misurata 160 kg a coppia)

Combinazioni Cromatiche

Modello	Bianco Standard	Serie Classic	Serie Special	Finiture Elegance	Cromato	Acciaio Inox	Altri colori RAL	Box "Tutto Compreso"		
								Box Galileo	Box Leonardo	Box Michelangelo
Tesi (gamma completa)	•	•	•				•	•	•	•
Tesi3 ef Elettrico	•									
Sax (gamma completa)	•	•	•				•	•	•	•
Piano (gamma completa)	•	•	•				•	•	•	•
Arpa	•	•	•		•		•	•	•	•
Arpa2	•	•	•				•	•	•	•
Sintesi	•	•	•				•	•	•	•
Duble - Duble2	•	•	•				•	•	•	•
Tratto - Tratto Elettrico			•	○			○	•	•	
Dedalo - Dedalo Elettrico			•	○			○	•	•	
Medusa			•	○			○			
Curval (disponibile solo Grigio Alluminio)										
Relax 15 - Relax 48			•	•			○	•	•	
Relax Elettrico			•	○			○	•	•	
Flexo			•				○	•	•	
Immagina			•	○			○	•	•	
Korner			•	○			○			
Soft			•	○		•	○	•	•	
Sequenze (gamma completa)			•	○			○	•	•	
Quadraqua (gamma completa)			•	○			○	•	•	
Forma (gamma completa)			•	○	•		○	•	•	
Evo (gamma completa)			•	○			○	•	•	
Tolé					•					
Stilé						•				
Stenos Elettrico (versione in Acciaio)			•	○			○	•	•	
Ego Elettrico (versione Vetro o Specchio)										
Novo	•	•	•				•	•	•	•
Novo23					•					
Novo Elettrico	•	•	•				•	•	•	
Novo23 Elettrico					•					
Novo Cult	•	•	•		•		•	•	•	•
Oddo	•	•	•				•	•	•	•
Like	•	•	•				•	•	•	•
Net	•	•	•				•	•	•	•
Geo	•	•	•				•			
Kart	•	•	•				•	•	•	•
Pareo	•	•	•				•			
Flauto	•	•	•		•		•	•	•	•
Flauto2	•	•	•				•	•	•	•
Filo	•	•	•		•		•			
Vela	•	•	•		•		•	•	•	•
Vela Elettrico	•	•	•				•	•	•	
Baia	•	•	•				•	•	•	•
Onda	•	•	•				•	•	•	•
Duna	•	•	•				•	•	•	•
Ares - Ares Elettrico	•				•					
Venus	•				•					
Alatherm					•					
Xilo Aliseo Elettrico	•	•	•				•	•	•	

• Finitura disponibile

○ Finitura disponibile su richiesta

Box "tutto compreso"

Box GALILEO



Luxury Black Cod. J3



Nero Opaco Cod. K1



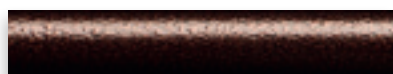
Luxury White Cod. J7



Bianco Opaco Cod. J8



Bronzo Cod. J9



Rame Martellato Cod. J4

Box LEONARDO



Taftah Oro Cod. K2



Taftah Platino Cod. K3



Taftah Argento Cod. K4



Vulcano Cod. K5

Finiture Soft Touch

Le finiture Soft Touch della collezione Leonardo, trasformano la sensazione del solido acciaio in una morbida superficie "gommata".



Grigio Manhattan Soft Touch Cod. W6



Nero Soft Touch Cod. W7



Blue Hewi Soft Touch Cod. W4



Verde Bosco Soft Touch Cod. W5



Amaranto Soft Touch Cod. W3



Rosso Soft Touch Cod. W2



Giallo Soft Touch Cod. W1



Avorio Soft Touch Cod. K9



Bianco Soft Touch Cod. K8

Box MICHELANGELO



Rame Fiammato Cod. 3B



Rame Fiammato Luxury Cod. K6



Ottone Fiammato Cod. 4B



Ottone Fiammato Luxury Cod. K7

Box "tutto compreso"

I Box "tutto compreso" Galileo, Leonardo e Michelangelo comprendono: superfici e verniciature, valvole, detentori, fissaggi a muro in coordinamento, valvola a sfiato cromata e kit copri tubo satinato.



Cartella Colori IRSAP

Colore Standard



Cod. 01
Bianco Standard

TRATTAMENTO ANTIBATTERICO Il colore Bianco Standard è disponibile anche in formulazione antibatterica: **codice colore J5**. Ideale per ambienti ospedalieri e ambulatoriali.

Colori Serie Classic



Cod. 34 - Bianco Edelweiss Opaco



Cod. 36 - Bianco Whisper Peach



Cod. 02 Avorio - RAL 1013



Cod. 35 Jasmin Opaco



Cod. 38 Beige Naturale



Cod. 26 Beige Cream



Cod. 04 Giallo



Cod. 05 Rosso - RAL 3000



Cod. 06 Amaranto - RAL 3003



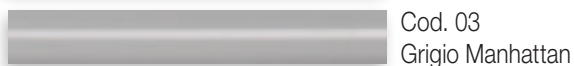
Cod. 11 Blu Hewi



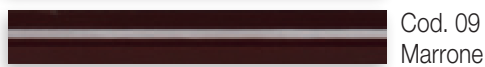
Cod. 19 Verde Bosco - RAL 6005



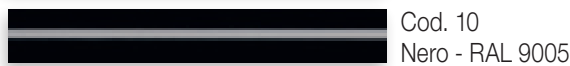
Cod. 28 Verde Greenwich



Cod. 03 Grigio Manhattan



Cod. 09 Marrone



Cod. 10 Nero - RAL 9005

Cromato

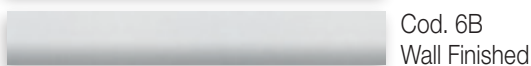


Cod. 50 Cromato

Finiture Elegance



Cod. 3B Fiammato Rame



Cod. 6B Wall Finished



Cod. IC Cascata

Colori Serie Special



Cod. 16 Bianco Perla



Cod. 6D Azurite



Cod. B4 - Grigio Alluminio - RAL 9006



Cod. 5D Grigio Silver



Cod. L6 Grigio Perla



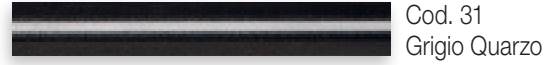
Cod. L3 - Grigio Titanio Metallizzato - RAL 9023



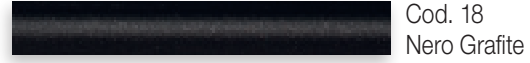
Cod. 4D Grigio Medio



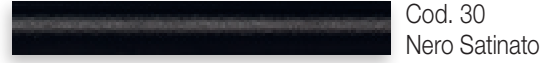
Cod. 32 Grigio Martellato



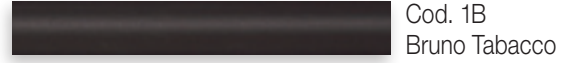
Cod. 31 Grigio Quarzo



Cod. 18 Nero Grafite



Cod. 30 Nero Satinato



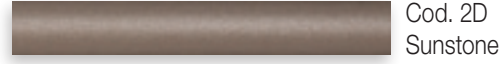
Cod. 1B Bruno Tabacco



Cod. 1C Quartz 1



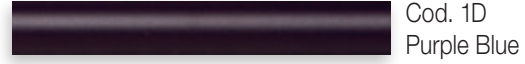
Cod. 2C Quartz 2



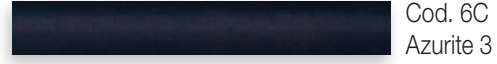
Cod. 2D Sunstone



Cod. 3D Petra



Cod. 1D Purple Blue



Cod. 6C Azurite 3



Cod. 8B Blu Opaco



Cod. 7D Flame Red



Cod. 7B Rosso Opaco

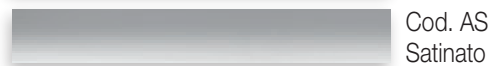
Trattamento Loft. Il radiatore Tesi è disponibile anche con una speciale finitura che non nasconde, ma evidenzia, le caratteristiche tipiche della lavorazione dell'acciaio: **codice colore TR**. Ideale per chi desidera creare un ambiente estremamente moderno e di design, attraverso la valorizzazione dei materiali.



Cod. 4B Fiammato Ottone



Cod. IS Specchio



Cod. AS Satinato

Le Finiture Fiammate sono eseguite con una lavorazione completamente manuale. I radiatori trattati con questo processo diventano pezzi unici ed originali. I colori, per limiti tecnici di stampa, sono da considerarsi indicativi e non impegnativi.